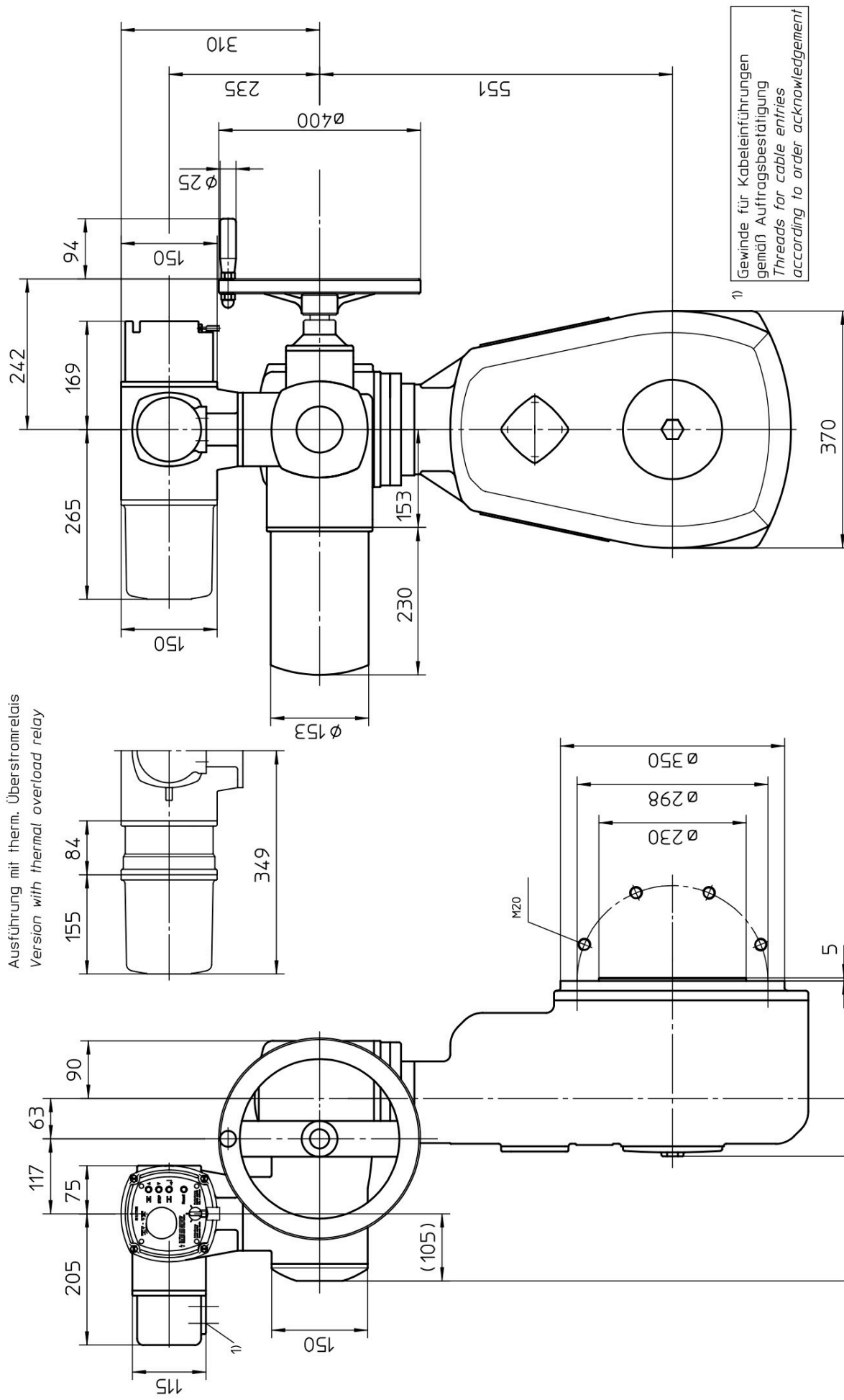


Ausführung mit therm. Überstromrelais  
Version with thermal overload relay



1)  
Gewinde für Kabeleinführungen  
gemäß Auftragsbestätigung  
Threads for cable entries  
according to order acknowledgement

Für diese Zeichnung gelten die Bestimmungen über den Schutz für Urheberrecht.

Alle Maße in mm  
All dimensions in mm

Für alle übrigen Maße der Stellantriebe/Getriebe siehe Maßblatt neuester Ausgabe  
For all other dimensions of actuators/gear boxes refer to latest issue of dimension sheet

Art.-Nr.		Maßstab		Paßmaß		Abmaße	
ISO 2768 - mK		1:6		SCHWARZ®		SCHWARZ INTERNATIONAL GMBH	
Allgemeintoleranz		Name		SM(R)50/SC01-GB30-F30		Blatt-Nr. 1	
Datum		Duffner		U3.2147		Anz. 1	
Beorb. 2015-03-02		Gerbig					
Gepr. 2015-03-02							
Norm. 2015-03-02							
SCHWARZ INTERNATIONAL GMBH							
BAUHOFFSTR. 8.							
38678 CLAUSTRAL-ZELLERFELD							
TEL: +49-5323-9634538							
FAX: +49-5323-9634539							
0 1	2015-03-02	2015-03-02	Du				
Zust.	Änderung	Datum	Name				